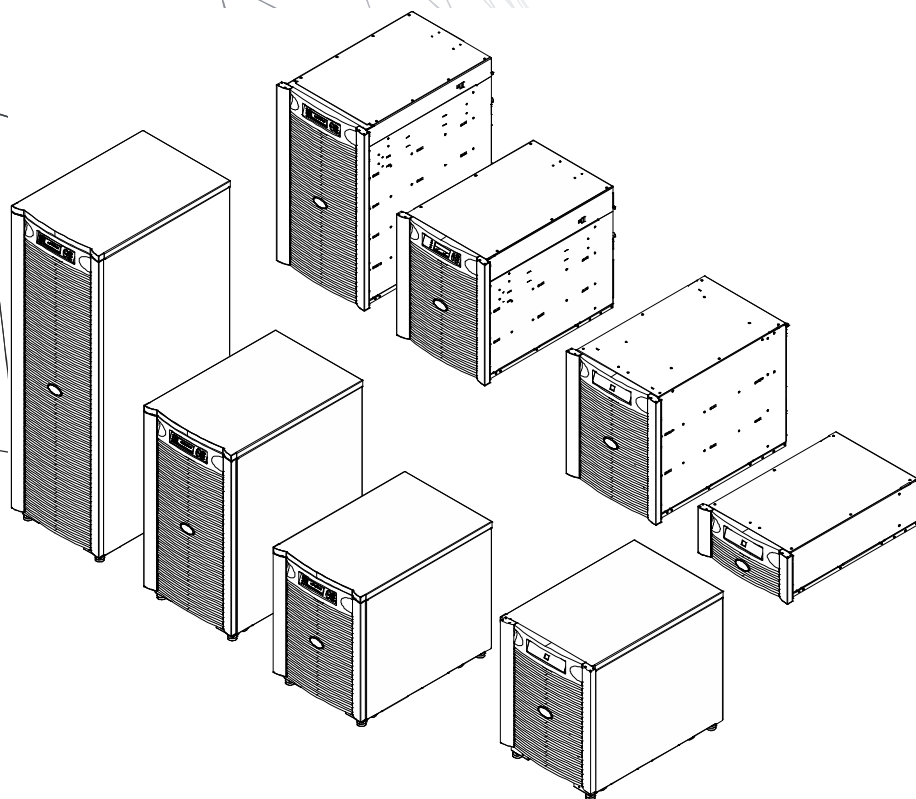


Guida all'installazione

Symmetra® LX Modello a torre Montaggio a rack

Modelli di UPS
200 V, 4-8 kVA
208/240 V, 4-8 kVA
220/230/240 V, 4-8 kVA

200 V, 4-16 kVA
208/240 V, 4-16 kVA
220/230/240 V, 4-16 kVA



Importanti messaggi per la sicurezza

CONSERVARE QUESTE ISTRUZIONI - Questo manuale contiene istruzioni importanti che dovrebbero essere seguite durante installazione e manutenzione del APC™ by Schneider Electric elettronici e le batterie.

Leggi attentamente le istruzioni. Leggere attentamente le istruzioni per ottenere informazioni sul funzionamento dell'apparecchiatura prima di installarla, utilizzarla o sottoporla a manutenzione. Nel presente manuale o nell'apparecchiatura possono apparire i seguenti messaggi speciali per avvertire di potenziali pericoli o per richiamare l'attenzione su informazioni che chiariscono o semplificano una procedura.



L'aggiunta di questo simbolo a un'etichetta di sicurezza di prodotto pericolo o attenzione indica che un rischio elettrico esiste che può causare lesioni personali se non si seguono le istruzioni.



Questo è il simbolo di allarme di sicurezza. Viene utilizzato per avvertire della possibilità di lesioni personali. Rispettare tutti i messaggi di sicurezza che seguono questo simbolo per evitare possibili lesioni o morte.

PERICOLO

PERICOLO indica una situazione di pericolo imminente che, se non evitata, provoca morte o gravi lesioni.

ATTENZIONE

ATTENZIONE indica una situazione di pericolo imminente che, se non evitata, potrebbe provocare morte o gravi lesioni.

CAUTELA

CAUTELA indica una situazione potenziale di pericolo che, se non evitata, può provocare lesioni leggere o moderate.

AVVISO

AVVISO viene utilizzato per indirizzare a procedure non legate a lesioni fisiche.

Linee guida per la manipolazione dei prodotti



<18 kg
<40 lb



18-32 kg
40-70 lb



32-55 kg
70-120 lb



>55 kg
>120 lb



Informazioni di carattere generale e per la sicurezza

**Ispezionare il contenuto della confezione alla consegna.
Informare il vettore e il rivenditore qualora si riscontrino danni.**

- Questa apparecchiatura è destinata all'uso in un luogo ad accesso limitato.
- Rispettare i codici nazionali e locali vigenti in materia elettrica.
- È necessario affidare tutto il cablaggio a un elettricista qualificato.
- Non lavorare da soli in condizioni di pericolo.
- **Cambiamenti o modifiche a questa unità non espressamente approvati da Schneider Electric IT Corporation potrebbero invalidare la garanzia.**
- L'UPS è stato progettato esclusivamente per l'uso in ambienti chiusi.
- Non esporre questa unità alla luce diretta del sole, al contatto con liquidi o a eccessiva polvere o umidità.
- Verificare che le prese d'aria sull'UPS non siano bloccate. Controllare che vi sia spazio sufficiente per una ventilazione adeguata.
- Per un UPS con un cavo di alimentazione preinstallato, collegare direttamente il cavo di alimentazione dell'UPS ad una presa di rete. Non utilizzare protezioni da sovratensioni o prolunghe.
- L'apparecchiatura è pesante. Adottare sempre tecniche di sollevamento sicure e adeguate al peso dell'apparecchio.
- Le batterie sono pesanti. Rimuovere le batterie prima di installare l'UPS e i pacchi batteria esterni (XLBP) su un rack.
- Installare sempre il pacco batteria esterno in basso nelle configurazioni con montaggio a rack. L'UPS deve essere installato sopra i pacchi batteria esterni.
- Installare sempre le periferiche sopra l'UPS in configurazioni con montaggio a rack.

Sicurezza a livello elettrico

- Non toccare alcun connettore metallico prima di aver interrotto l'alimentazione.
- Per i modelli con ingresso cablato, il collegamento al circuito di derivazione (rete) deve essere effettuato da un elettricista autorizzato.
- Solo modelli a 230 V: la conformità alla direttiva sulla compatibilità elettromagnetica (EMC) dei prodotti in vendita sul mercato europeo è garantita solo se i cavi in uscita collegati all'UPS non superano i 10 metri.
- Il conduttore di terra protettivo dell'UPS trasporta la corrente di dispersione dalle periferiche di carico (attrezzatura per computer). Come parte del circuito di derivazione che alimenta l'UPS, è necessario installare un filo di terra isolato. Il conduttore deve essere identico per dimensioni e materiale isolante ai fili dell'alimentazione del circuito di derivazione, sia con massa che senza massa. Il conduttore generalmente è di colore verde, con o senza una striscia gialla.
- La corrente di dispersione di un gruppo di continuità di tipo A non deve superare i 3,5 mA in caso di utilizzo di un distinto terminale di messa a terra.
- Il conduttore di terra in ingresso dell'UPS deve essere correttamente collegato alla terra protettiva sul pannello di manutenzione.
- Se l'alimentazione in ingresso dell'UPS viene fornita da un sistema di derivazione separato, il conduttore di terra deve essere collegato correttamente al trasformatore di alimentazione o al gruppo motore-generatore.

Sicurezza durante il cablaggio

- Prima di installare i cavi o di effettuare i collegamenti (sia alla scatola di giunzione che all'UPS), verificare che il circuito di derivazione (rete) e il circuito di bassa tensione (controllo) non siano alimentati e che siano stati esclusi.
- È necessario affidare tutto il cablaggio a un elettricista qualificato.
- Selezionare le dimensioni dei fili e i connettori in base ai codici nazionali e locali.
- Cablaggio dovrà essere approvato da un ispettore di cablaggio locali.
- Per l'intero cablaggio è necessario un dispositivo di limitazione delle sollecitazioni (non in dotazione). Si consigliano passacavi a scatto.
- È necessario coprire tutte le aperture che consentono l'accesso ai terminali di cablaggio dell'UPS. In caso contrario, si possono causare lesioni personali o danni all'attrezzatura.

Sicurezza in fase di scollegamento energetico

- L'UPS è dotato di batterie interne; esiste pertanto il rischio di scossa elettrica quando si scollega l'unità dal circuito di derivazione (rete).
- Le prese a cablaggio AC e DC collegabili dell'UPS possono essere sempre alimentate tramite controllo remoto o automatico.
- Prima di installare o seguire la manutenzione sull'apparecchiatura, verificare quanto segue:
 - Spostare l'interruttore System Enable (Attivazione sistema) in posizione OFF .
 - Portare l'interruttore applicabile sulla posizione OFF.
 - Scollegare tutti i moduli batteria.
 - Scollegare la cellula batteria esterna se fornito.
 - Disconnettere il circuito principale / derivato

Sicurezza relativa alla batteria

- Sostituire sempre le batterie con modelli dello stesso numero e tipo.
- La durata normale della batteria è da due a cinque anni. I fattori ambientali influiscono sulla durata della batteria. Temperature ambiente elevate, alimentazione di rete di scarsa qualità nonché scariche brevi e frequenti riducono la durata della batteria. Le batterie devono essere sostituite prima del termine della loro vita utile.
- Sostituire immediatamente la batteria quando l'UPS segnala la necessità di sostituirla.
- Schneider Electric utilizza batterie a piombo-acido sigillate senza manutenzione. Nell'uso e nella manipolazione normale non esiste alcun contatto con i componenti interni della batteria. Il sovraccarico, il surriscaldamento o un altro uso improprio delle batterie può provocare la fuoriuscita dell'elettrolito della batteria. L'elettrolito rilasciato è tossico e pericoloso per la cute e gli occhi.
- CAUTELA: Prima di installare o sostituire le batterie, togliersi eventuali orologi ed anelli. Utilizzare attrezzi con manici isolati. Un'elevata corrente di corto circuito che attraversa materiali conduttori può provocare gravi ustioni.
- CAUTELA: Non eliminare le batterie gettandole nelle fiamme. Altrimenti, potrebbero esplodere.
- CAUTELA: Non aprire o tagliare le batterie. L'elettrolita rilasciato è pericoloso per la pelle e per gli occhi e può essere tossico.

Informazioni generali

- Il modello e i numeri di serie sono riportati su una piccola etichetta nel pannello posteriore. In alcuni modelli, un'altra etichetta è posizionata sul telaio sotto la mascherina anteriore.
- Si raccomanda di riciclare sempre le batterie usate.
- Riciclare i materiali di imballaggio o conservarli per un eventuale riutilizzo.

Installazione

PERICOLO

RISCHIO DI SCOSSE ELETTRICHE

- Rispettare i codici nazionali e locali vigenti in materia elettrica.
- È necessario affidare il cablaggio a un elettricista competente.
- Leggere, comprendere le istruzioni sulla sicurezza incluse nel presente manuale.

Il mancato rispetto di queste istruzioni e avvisi potrebbe causare danni all'attrezzatura e lesioni gravi o mortali.

CAUTELA

RISCHIO DI SCOSSE ELETTRICHE

- Scollegare l'interruttore automatico in ingresso di rete prima di effettuare l'installazione o la manutenzione dell'UPS o dell'apparecchiatura collegata.
- Scollegare l'apparecchiatura dall'UPS prima di sottoporla a manutenzione.
- Le prese a cablaggio AC e DC collegabili dell'UPS possono essere sempre alimentate tramite controllo remoto o automatico.
- Non utilizzare l'UPS come sezionatore di sicurezza.

Il mancato rispetto di queste istruzioni potrebbe provocare lesioni minori o gravi.

CAUTELA

RISCHIO DI CADUTA APPARECCHIATURE

- L'apparecchiatura è pesante. Adottare sempre tecniche di sollevamento sicure e adeguate al peso dell'apparecchio.
- Due persone dovrebbero sollevare il telaio e farlo scorrere nel rack.
- Fissare il telaio nel rack prima di installare i moduli di alimentazione e i moduli batteria esterni (XLBP).
- Una volta fissato il telaio nel rack, non spostare il rack.
- Installare il gruppo di continuità alla base del rack.
- Installare sopra i moduli batteria esterni (XLBP) sopra i moduli di potenza.
- Fissare le unità nel telaio utilizzando tutte le viti fornite per questo scopo.

La mancata osservanza di queste istruzioni può provocare danni all'apparecchiatura e lesioni moderate o minori.

CAUTELA

RISCHIO DI CADUTA APPARECCHIATURE

- L'apparecchiatura è pesante. Adottare sempre tecniche di sollevamento sicure e adeguate al peso dell'apparecchio.
- Non spostare il rack una volta la cornice, moduli di potenza, XLBPs sono installati.

La mancata osservanza di queste istruzioni può provocare danni all'apparecchiatura e lesioni moderate o minori.

Posizionamento di cremagliera

⚠ CAUTELA

RISCHIO DI CADUTA APPARECCHIATURE

- L'apparecchiatura è pesante. Adottare sempre tecniche di sollevamento sicure e adeguate al peso dell'apparecchio.
- Mettere la griglia in posizione dove verrà utilizzata l'attrezzatura.
- Non spostare il rack una volta la cornice, moduli di potenza, XLBPs sono installati.

La mancata osservanza di queste istruzioni può provocare danni all'apparecchiatura e lesioni moderate o minori.

Scompatta Symmetra LX

⚠ CAUTELA

RISCHIO DI CADUTA APPARECCHIATURE

- L'apparecchiatura è pesante. Adottare sempre tecniche di sollevamento sicure e adeguate al peso dell'apparecchio.

La mancata osservanza di queste istruzioni può provocare danni all'apparecchiatura e lesioni moderate o minori.

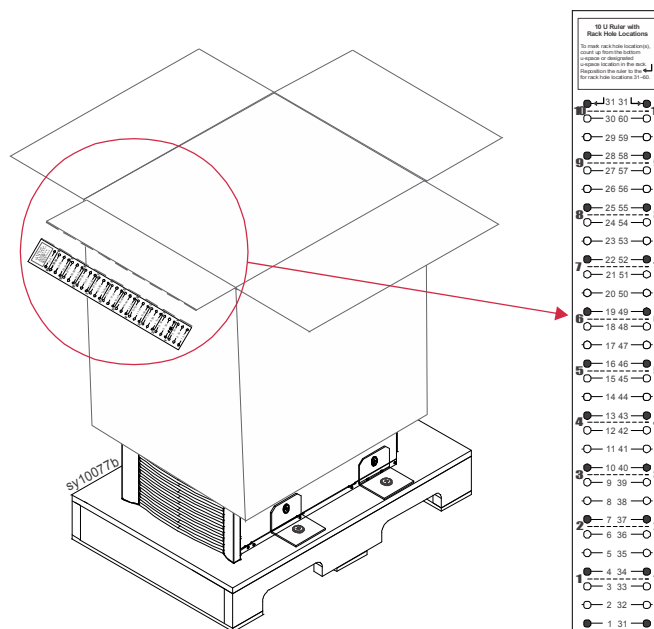
Spostare il pallet nel luogo dell'installazione.

Lascia il telaio sul pallet.
Rimuovere le coperture di trasporto

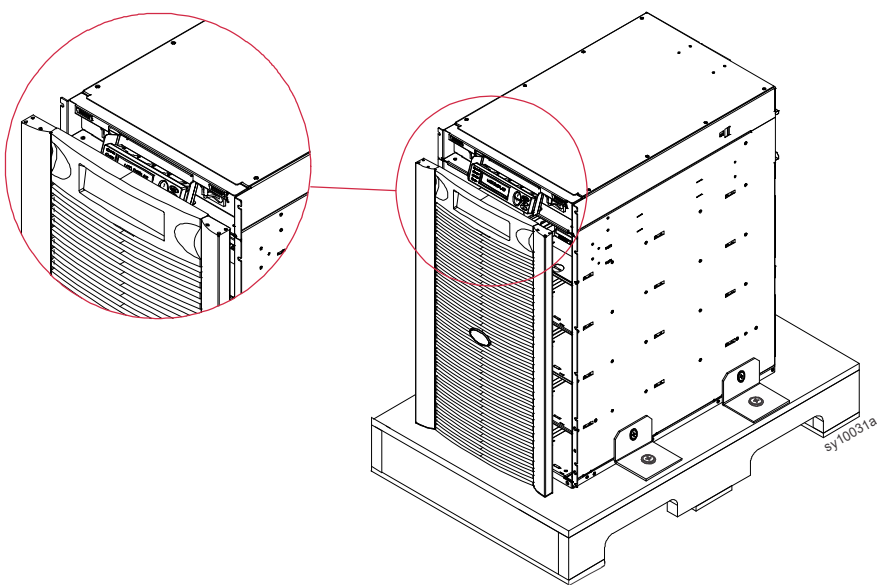
Rimuovere e salvare il righello di cartone attaccato alla scatola, il kit di documentazione e il kit di guida.

Sollevare la scatola di cartone dal telaio.

Rimuovere le quattro staffe di spedizione J che fissano l'unità al pallet.



Due magneti fissano la mascherina sull'UPS.
Rimuovere la mascherina anteriore.
Afferrare le linguette nella parte superiore della cornice e tirare delicatamente in avanti per rilasciare i magneti.
Sollevare la cornice lontano dal telaio.



Installazione delle barre sul rack

Installazione dei fermagli

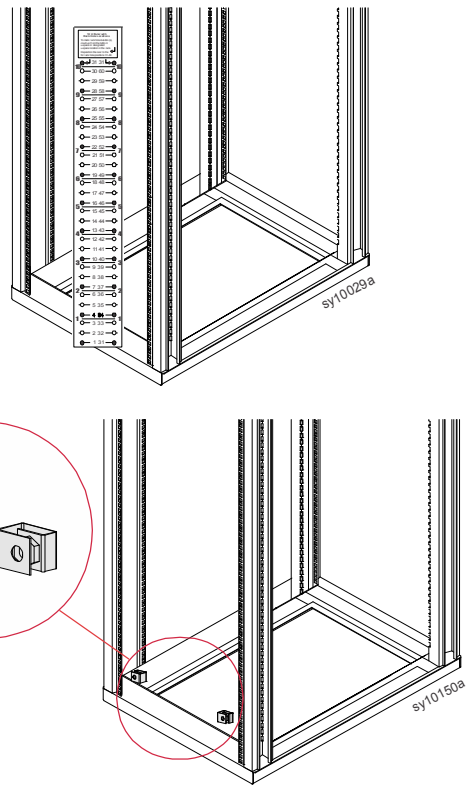
Allinea la parte inferiore del righello di cartone che viene fornito con il telaio con la parte inferiore dei montanti anteriori del rack.

Contrassegnare le posizioni per i dadi di clip sui posti anteriori di cremagliera.

8 kVA UPS: Fori 15, 24, 38

16 kVA UPS: Fori 15, 24, 33, 42, 48, 56

Inserisci le clip sui fori contrassegnati sui montanti del rack.



Installare le barre

Contrassegnare le posizioni per le rotaie su tutti i messaggi di quattro rack.

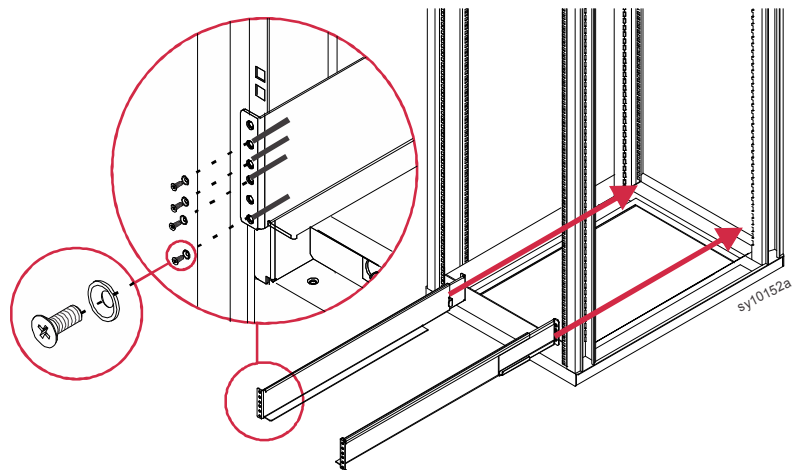
Installare l'UPS in prossimità o direttamente sulla base del rack.

Inserire il pacco batteria esterno nel rack.

Fissare i binari alla parte anteriore e posteriore del rack utilizzando le viti a testa svasata in dotazione.

Nota: Ci sono sei fori in ogni binario.

Usare buchi 15, 24, 2, 3, 4, 6



Installazione delle barre sul rack

⚠ CAUTELA

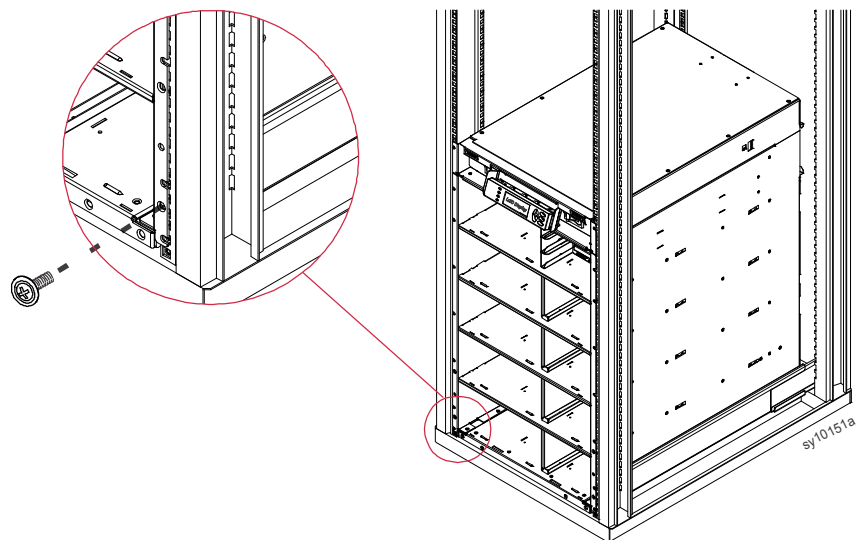
RISCHIO DI CADUTA APPARECCHIATURE

- L'apparecchiatura è pesante. Adottare sempre tecniche di sollevamento sicure e adeguate al peso dell'apparecchio.
- Due persone dovrebbero sollevare il telaio e farlo scorrere nel rack.
- Fissare il telaio nel rack prima di installare i moduli di alimentazione e i moduli batteria esterni (XLBP).
- Una volta fissato il telaio nel rack, non spostare il rack.
- Installare il gruppo di continuità alla base del rack.
- Installare sopra i moduli batteria esterni (XLBP) sopra i moduli di potenza.
- Fissare le unità nel telaio utilizzando tutte le viti fornite per questo scopo.

La mancata osservanza di queste istruzioni può provocare danni all'apparecchiatura e lesioni moderate o minori.

Utilizzare due persone per sollevare e far scorrere il telaio nel rack.

Fissare il telaio nel rack utilizzando le viti ornamentali che si trovano nel kit di guida.



Installazione dei moduli di alimentazione

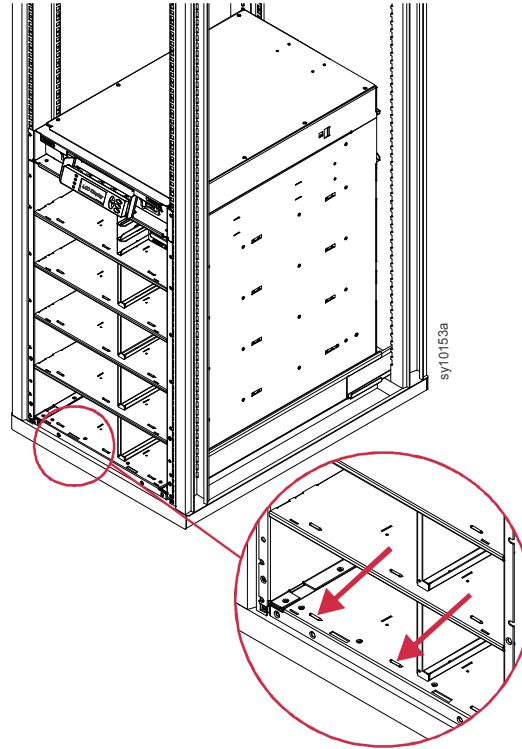
Symmetra LX può utilizzare più moduli di alimentazione

I moduli di potenza devono essere installati negli scomparti sul lato sinistro del telaio.

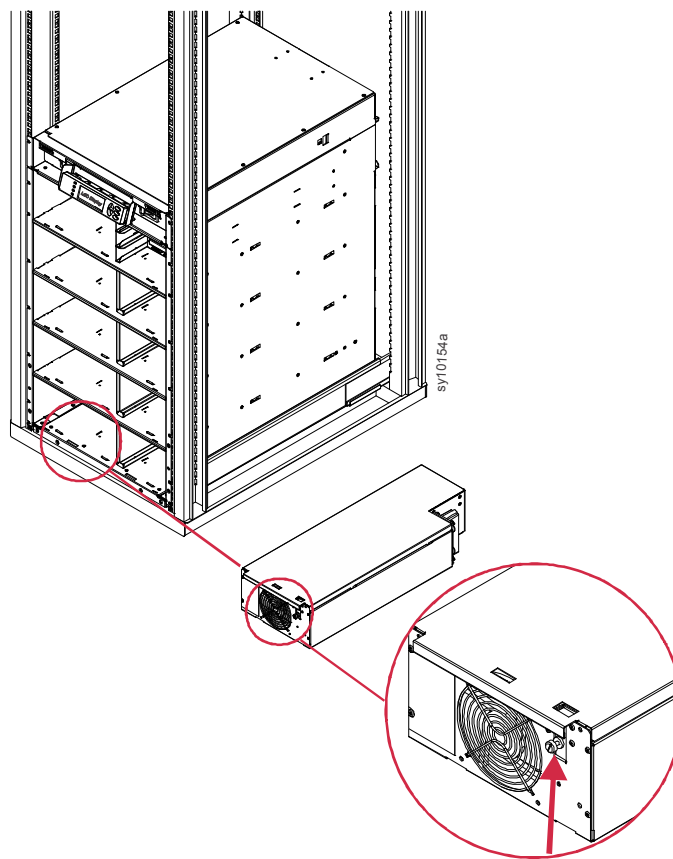
Inserire il modulo di alimentazione nella parte inferiore, lasciato telaio vano.

La parte anteriore del modulo dovrebbe seduta dietro i fermi di sicurezza del telaio.

installare altri moduli di alimentazione.
parte inferiore del fotogramma



Spingere verso l'alto la vite di fissaggio e serrare la vite.



Installazione dei moduli della batteria

La LX Symmetra può utilizzare più moduli di batteria

I moduli batteria devono essere installati negli scomparti sul lato destro del telaio.

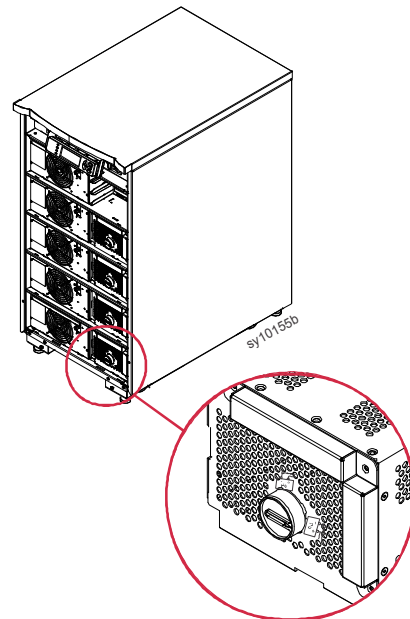
I moduli di batteria devono essere installati con i manici verso il lato superiore e destro del telaio.

Inserire il modulo batteria nella parte inferiore, vano frame di destra

La parte anteriore del modulo dovrebbe seduta dietro i fermi di sicurezza del telaio.

Installare i moduli di batteria supplementare nella parte inferiore del telaio fino.

Con una moneta, girare in senso antiorario l'interruttore della batteria in posizione P (ON).



Installare la mascherina sul pannello anteriore dell'UPS.

Gli angoli superiori della cornice sono magnetizzati.

Allineare gli angoli magnetici superiori sulla cornice con la parte anteriore del telaio.

I magneti si attiveranno quando la cornice e il riquadro sono allineati correttamente.

APC™ by Schneider Electric

Assistenza clienti nel mondo

L'assistenza clienti per questo e altri prodotti Symmetra® by Schneider Electric può essere richiesta gratuitamente tramite una delle modalità descritte di seguito:

- Visitare il sito Web di APC by Schneider Electric all'indirizzo www.apc.com per accedere ai documenti nell'APC Knowledge Base e richiedere assistenza.
 - **www.apc.com** (Sede principale della società)
Collegarsi al sito Web di APC by Schneider Electric dei paesi specifici per informazioni sull'assistenza ai clienti.
 - **www.apc.com/support/**
Supporto generale tramite ricerca nell'APC Knowledge Base e supporto in linea.
- Contattare un Centro assistenza clienti APC by Schneider Electric via telefono o e-mail.
 - Centri locali specifici per paese: vai a **www.apc.com/support/contact** per informazioni di contatto.
 - Per informazioni sull'assistenza clienti locale, contattare il rappresentante APC by Schneider Electric o altri distributori presso cui si è acquistato il prodotto APC by Schneider Electric.